

Jana Alexová

Využití páky

- Páková baterie Požíváme ji k otevření průtoku vody.
- Louskač oříšků Používá se aby znásobila sílu a rozmáčklo oříšek.
- Otvírák na pivo když se zatlačí na otvírák tak víčko povolí
- Zahradní kleště při zmáčknutí páka vyvine sílu kterou uřízne třeba větev.
- Rýč Když ryju rýčem tak využívám účinky páky.
V praxi se používají pákové zahradnické nůžky na stříhání větví. Je-li potřeba větší síly je možné prodloužit ramena nůžek.

Lenka Alexová

Využití páky v domácnosti

Rýč a lopata: páka se u ní využívá při vyrytí hlíny, vyjmutí mrkve nebo jiné kořenové zeleniny bez poškození kořenů nebo k nabírání tělesa.

Otvírák na plechovky: Otvírák při použití páky otevře plechovku.

Otevírání nápojové plechovky: při otevírání hliníkové nápojové plechovky využije páku připevněného otevíráčku, který se dá otočit do správné polohy k páčení a otevření.

Houpačka: Při houpání na houpačce pro dva houpačka využívá páku. Síly musí být ve vzájemné rovnováze, které se dosáhne tím, že těžší dítě musí sedět blíž středu.

Zahradnické nůžky na větve: páku používáme k odstranění větví, pokud je potřeba větší síly, pak lze prodloužit ramena nůžek a využít větší páky pro silnější větve

Louskáček na ořechy: využívá páku na rozlomení skořápky

Lukáš Ammerling

Využití páky v domácnosti

S pákou se setkáváme všude kolem sebe.

Pomocí páky můžeme zvednout těžší břemeno než bez ní.

Např. tyč při zvedání kamene.



Pákou přemáháme i jiné síly např. štípání drátu štípačkami a louskání ořechů, stříhání papíru nůžkami



Rovnoramenná páka se využívá při vážení na rovnoramenných váhách.

Páku využíváme i kotouč při převážení materiálů .

Páka je i naše paže.

Nachází se také v podobě vodovodní baterie.





Matěj Auer

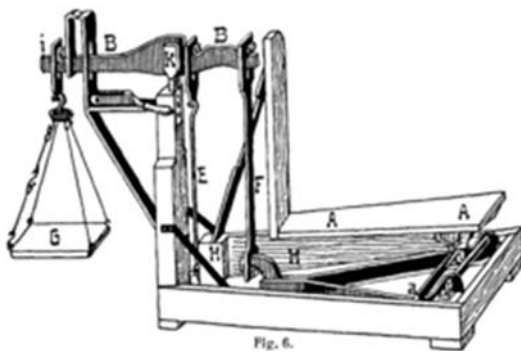
Kde se běžně v domácnosti využívá páka, např.: klika, decimálka, nůžky

Kde jsem se v životě setkal s pákou: houpačka, jeřáb, váha, ruční brzda

Kde využíváme běžně páku v praxi: klika, ruční brzda, nůžky, kuchyňská váha, kotouč



Klika



decimálka

Kristýna Freyová

Použití páky

Nůžky: nůžky se určitě nacházejí v každé domácnosti, nůžek ale také hodně druhů např. nůžky na maso, na papír nebo také zahradní.



nůžky na maso



nůžky na papír



zahradní nůžky

Kombinačky: myslím že kombinačky má doma opět každý a když né kombinačky tak jakékoliv jiné kleště např. štípací, rybářské, nebo klidně i kovářské.



štípací kleště



rybářské kleště



kovářské kleště

Lis na česnek: taky mají vaši rodiče určitě v kuchyni používá se to v kuchyni při vaření když děláte třeba česnekovou polévku tak aby jste tam nedávali celý česnek tak to v tom rozlisujete a dáte to do té polévky.



lis na česnek

Kolečko: myslím že to taky opět má každý doma, kolečko se používá na vození jakéhokoli materiálu např .písek, kamenní, nebo nějakých pytlů .



zahradní kolečko



stavební kolečko

Páka

Monika Hellmanová

V mém obydlí se běžně používají tyto páky:



kolíček na prádlo – dvě dvojzvrtné páky

louskáček na ořechy – dvě jednozvrtné páky

nůžky – dvě dvojzvrtné páky

Ve svém životě jsem se setkala s hodně věcmi, které pracují na principu páky. Např. lis na česnek, kombinačky, pumpa, houpačka, otvírák na konzervy, otvírák na pivo, stavební kolečko, kleště, vesla, vodovodní kohoutek, klika na dveřích.



Stará kuchyňská váha – dvojzvrtná páka

Barbora Holcmannová

Kde se běžně v domácnosti využívá páka, například: klika, decimálka

Kde jsem se již ve svém životě setkal se zařízením využívající páku, například: houpačka, jeřáb, ruční brzda, váha

Co využíváme za zařízení v běžné praxi využívající páku: klika, kuchyňská váha, ruční brzda



Klika



Decimálka



Ruční páka

Štěpán Kyněra

Využití páky v domácnosti

S pákou se setkáváme všude kolem sebe.

Pomocí páky můžeme zvednout těžší břemeno než bez ní.

Např. tyč při zvedání kamene.



Pákou přemáháme i jiné síly např. štípání drátu štípačkami a louskání ořechů, stříhání papíru nůžkami



Rovnoramenná páka se využívá při vážení na rovnoramenných váhách.

Páku využíváme i kotouč při převážení materiálů .

Páka je i naše paže.

Nachází se také v podobě vodovodní baterie.



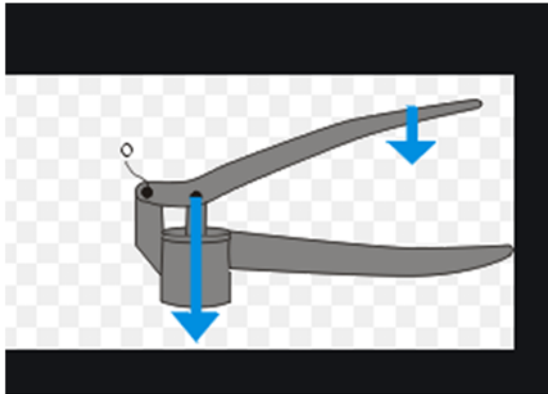


Lukáš Minařík

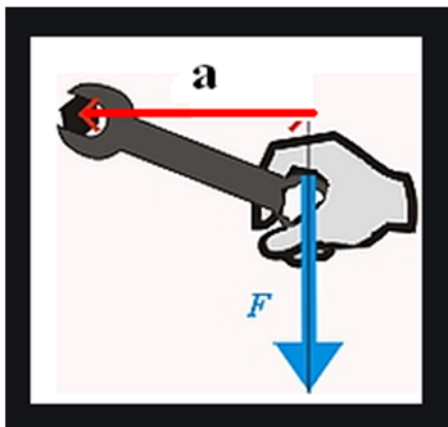
FYZIKA-PROJEKT

VYUŽITÍ PÁKY V PRAXI

V domácnosti se s pákou setkávám např. při otvírání limonády otvírákem, při lisování česneku, při stříhání nůžkami, při otvírání kliky u dveří, při otvírání konzervy



V životě jsem se setkal se zařízeními využívající páku např. při práci s kolečkem, s kleštěmi, při pumpování pumpou, při brzdění na kole, při hraní hokejkou nebo tenisovou raketou, při šroubování, při práci s motykou



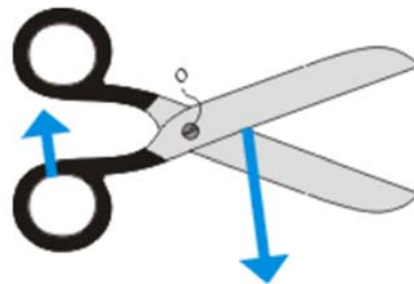
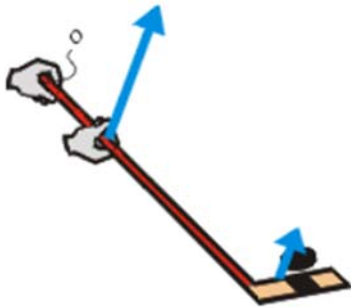
Lucie Minaříková

PROJEKT- FYZIKA

VYUŽITÍ PÁKY V PRAXI

- 1.) V domácnosti jsem se s pákou setkala při louskání ořechů (louskáček)
při lisování česneku, při stříhání nůžkami, při otvírání limonády a
konzervy otvírákem, při stříhání větví, lis na brambory
- 2.) Ve svém životě jsem se s pákou setkala při houpaní na houpačce, stříhání
nůžkami, při děrování s děrovačkou, při brzdění na kole, při pádlování,
spona na vlasy, kolíček na prádlo, při nafukování lehátka do bazénu

Příklad :



Bronislav Němec

V naší domácnosti používáme páku například-

Při vchodu do domu používáme kliku od dveří, když si jdu umívat ruce používám pákovou vodovodní baterii. Páku využíváme při rytí zahrady, při zapnutí toustovače, když otvírákem otevíráme pití, když používáme otvírák na konzervy na otevření například kompotu, když si děda otvírá pivo otvírákem, když klíčem utahujeme šroub, když hrajeme s rodinou stolní fotbálek, každý pohyb našeho těla představuje páku například zvedání činky, při louskání ořechů louskáčkem, když otevřeme plechovku například coca colu, lžice při jídle

Adam Oujezdský

V naší domácnosti používáme páku například-

Při vchodu do domu používáme kliku od dveří, při nastavování výšky židle u stolu, když si jdu umívat ruce používám pákovou vodovodní baterii, nebo když při práci zvednu kotouč, Páku využíváme při rytí zahrady, při zapnutí toustovače, když vystřiháváme například mapu země z papíru, když otvírákem otevíráme pití, když do polévky lisujeme česnek na oběd, když používáme otvírák na konzervy na otevření například kompotu, když si děda otvírá pivo otvírákem, když klíčem utahujeme šroub, když hrajeme s rodinou stolní fotbal, každý pohyb našeho těla představuje páku například zvedání činky, při louskání ořechů louskáčkem, když otevřeme plechovku například coca colu, při spláchnutí záchodu, lžíce při jídle, kolík na prádlo

Pavla Rosochová

V domácnosti je často využívanou pákou např.: klika od dveří, okenní klika, nůžky

Kde jsem se již ve svém životě setkala se zařízením využívající páku např.: na houpačce, ruční brzda, váha



ruční brzda



klika od dveří



okenní klika



nůžky



zahradnické nůžky



Houpačka

Váha

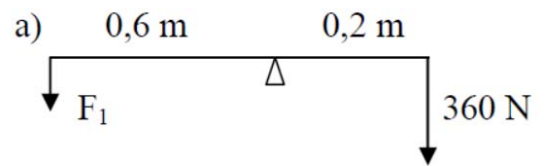


Matěj Růžek

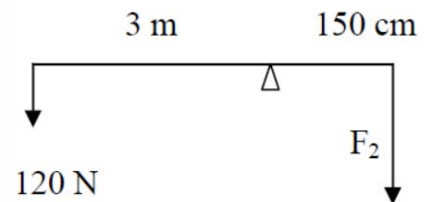
Páka se používá na pumpě, klikách od dveří, lampě, nůžky,

S pákou jsem se setkal

1. Vypočítej rovnovážnou polohu páky.



2. Vypočítej rovnovážnou polohu páky.



3. Na páce působí síla 30 N ve vzdálenosti 1,6 m od osy. Jak daleko od osy musí být zavěšeno břemeno o hmotnosti 6 kg, aby na páce nastala rovnováha?

4. Na páku působí ve vzdálenosti 0,5 m síla 2 000 N. Jak velká síla musí působit na druhé rameno páky ve vzdálenosti 2,5 m, aby byla páka v rovnováze?

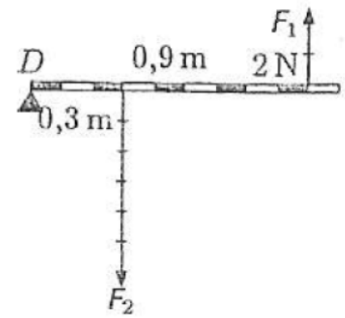
5. Co je to moment síly (napiš značku, jednotku, vzorec a vysvětli slovně“

M Nm $M = r \times F$

Moment síly je Vektorová fyzikální veličina, která vyjadřuje míru otáčivého účinku síly.

6. Napiš vzorce (dva), kdy je páka v rovnovážné poloze a slovně tyto vzorce popiš

7. Vypočítej rovnovážnou polohu páky.



Petra Šupková

PÁKA

- **Klika od dveří**-využíváme když zavíráme/otevíráme dveře



- **Páka na pouštění vody**-využíváme např. při: napouštění vody



- **Otvírák**-využíváme při otvírání piva, limonády atd.



- **Prkénko na toaletě**-když ho zavíráme



- **Botník**-když ho otvíráme(ten vyklápěcí botník)



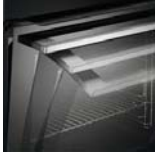
- **Okno**-když se otevírá na ventilaci



- **Vypínač**-když zapínáme/vypínáme světlo



- **Dveře od trouby**-když ji otvíráme/zavíráme



Karel Václav Vaněk

Využití páky v praxi.

V domácnosti běžně využíváme:



Váhy – Kuchyňská váha: (Ilustrační obrázek)



Osobní váha: (Ilustrační obrázek)



Nůžky – na papír: (Ilustrační obrázek)

meko.cz



na plech: (Ilustrační obrázek)



krejčovské: (Ilustrační obrázek)



na nehty: (Ilustrační obrázek)



zahradní: (Ilustrační obrázek)

akumulátorové: (Ilustrační obrázek)



Lis na česnek, louskáček ořechů, kolečko na převážení materiálu.

Kde jsem se v životě setkal se zařízeními využívající páku:



Houpačky na hřišti: (Ilustrační obrázek)



Kolečko na materiál: (Ilustrační obrázek)



Stroj na těžbu ropy/zemního plynu: (Viděl jsem to, při cestě kamionem!) (Ilustrační obrázek)



Jeřáb na stavbě: (Znojmo) (Ilustrační obrázek)



Páky před železničním přejezdem: (Všude) (Ilustrační obrázek)

Využití páky v běžné praxi (INTERNET):



Vyprošťovací autojeřáby: (Ilustrační obrázek)



Hever na zvednutí auta: (Ilustrační obrázek)



Vodovodní baterie: (Ilustrační obrázek)



Ruční páka v automobilu: (Ilustrační obrázek)

Vypracoval – Karel Václav Vaněk

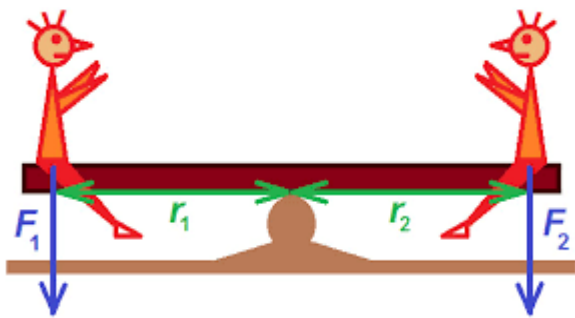
KONEC PROJEKTU

PÁKA

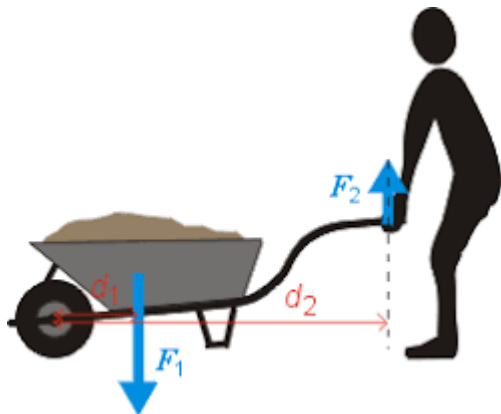
Vojta Zvěřina

U mě doma se běžně používá páka nůžky

Nůžky jsou dvojzvratná páka (dvojzvratná páka je i houpačka, kleště)



Otvírák na víno je jednozvratná páka (jednozvratná páka je i kolečko, lis na česnek)



Každý den se setkávám s pákou klikou když otevírám dveře nebo zavírám dveře.

Využití páky v běžném životě

Dále se používá kolík na prádlo, dvojzvratná páka.

Nebo při cvičení když zvedám činku.

Když dáváme s kamarádem páku kdo je silnější.
Při vážení na staré kuchyňské váze.



Otevírání piva je také páka.

